

VALLA  
TENDE DA SOLE

HI·TECH EVOLUTION



Le dieci mosse che rivoluzionano le coperture mobili

Linea Tende Serie TC



## Linea TC

**TC10**

TESSUTO ACRILICO

**TC11**

TESSUTO PVC

pag. 20-23

**TC20**

TESSUTO ACRILICO

**TC21**

TESSUTO PVC

pag. 20-23

**TC30**

TESSUTO ACRILICO

**TC31**

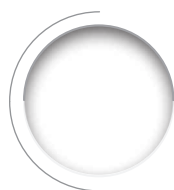
TESSUTO PVC

pag. 20-23

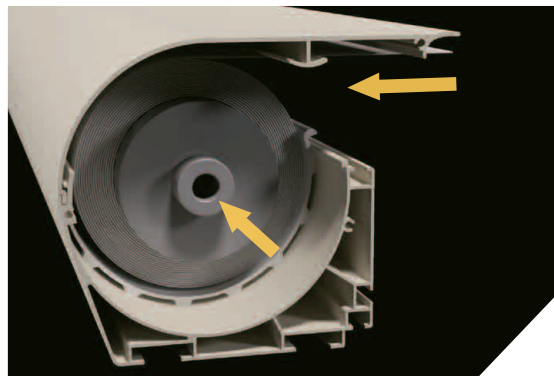
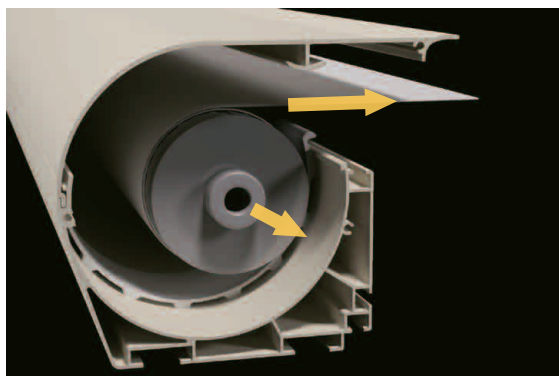


### UNA "MISSION" CONTROCORRENTE

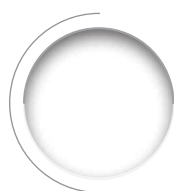
I prodotti della Linea TC hanno richiesto 18 mesi di analisi, progettazione e sviluppo. La "Mission" era di realizzare tende per **Grandi Spazi Aperti**, ma con soluzioni sia concettuali che tecniche totalmente **Controcorrente**, inoltre volevamo superare i limiti applicativi e d'uso dei modelli attualmente in commercio.



## LA SCELTA?.....AVVOLGERE!



La prima scelta strategica è stata di utilizzare un **Sistema Avvolgibile** (non a pacchetto) racchiuso in un **Cassonetto**, questa soluzione ci ha permesso di ottenere dimensioni molto compatte e tramite un sistema **Flottante** totalmente innovativo e per altro oggetto di specifico Brevetto, di evitare flessioni del rullo di avvolgimento.



## UNA CENTRALE ELETTRONICA E DUE MOTORI

**somfy**®



Sono stati superati i limiti dei sistemi attuali, ossia di tenda tutta aperta o chiusa, senza possibilità di schermare la luce anche in posizioni intermedie. Questo problema è stato brillantemente risolto con l'utilizzo del sistema **TTS SOMFY**, costituito da due motori resi solidali tra loro tramite apposita centrale elettronica.

La **Logica** di questo Sistema consiste nell'applicare un motore all'albero avvolgitelo e l'altro all'albero di trasmissione, il quale unito tramite **Cinghia Dentata** alla barra terminale, permette il moto di apertura o chiusura della tenda.

Il sistema **TTS** gestisce inoltre l'importantissima funzione di **Back-Impulse**, cioè di arresto con ritorno, necessario ad ottenere la perfetta **Tensione** del telo in qualsiasi posizione.



## PIÙ GRANDE PIÙ EFFICIENTE



L'altra scelta strategica consiste nel realizzare tende che possono essere **applicate sopra** la struttura portante e non appese sotto di essa, come per il 95% dei prodotti presenti attualmente nel mercato.

In pratica questo principio ci ha permesso di ottenere una Tenda che può essere **Più grande** sia dal lato della larghezza, che dal lato della profondità, del perimetro in pianta della struttura portante, ottenendo così una copertura molto **più Efficiente** sia per la protezione Solare, che per la protezione alla Pioggia.



## VENTO E PIOGGIA

**Grande** resistenza e stabilità del sistema, quando è esposto agli agenti atmosferici, quali **Vento e Pioggia**. In relazione al Vento, tutti i componenti sono stati calcolati per resistere ad un'esposizione paragonabile nella **Scala Beaufort** a un vento **Forza 5** pari a circa 38 km. orari. Inoltre alcuni specifici componenti come il profilo Frangivento e il profilo Spoiler/Grondaia sono stati dotati di apposite guarnizioni anti-sbattimento.

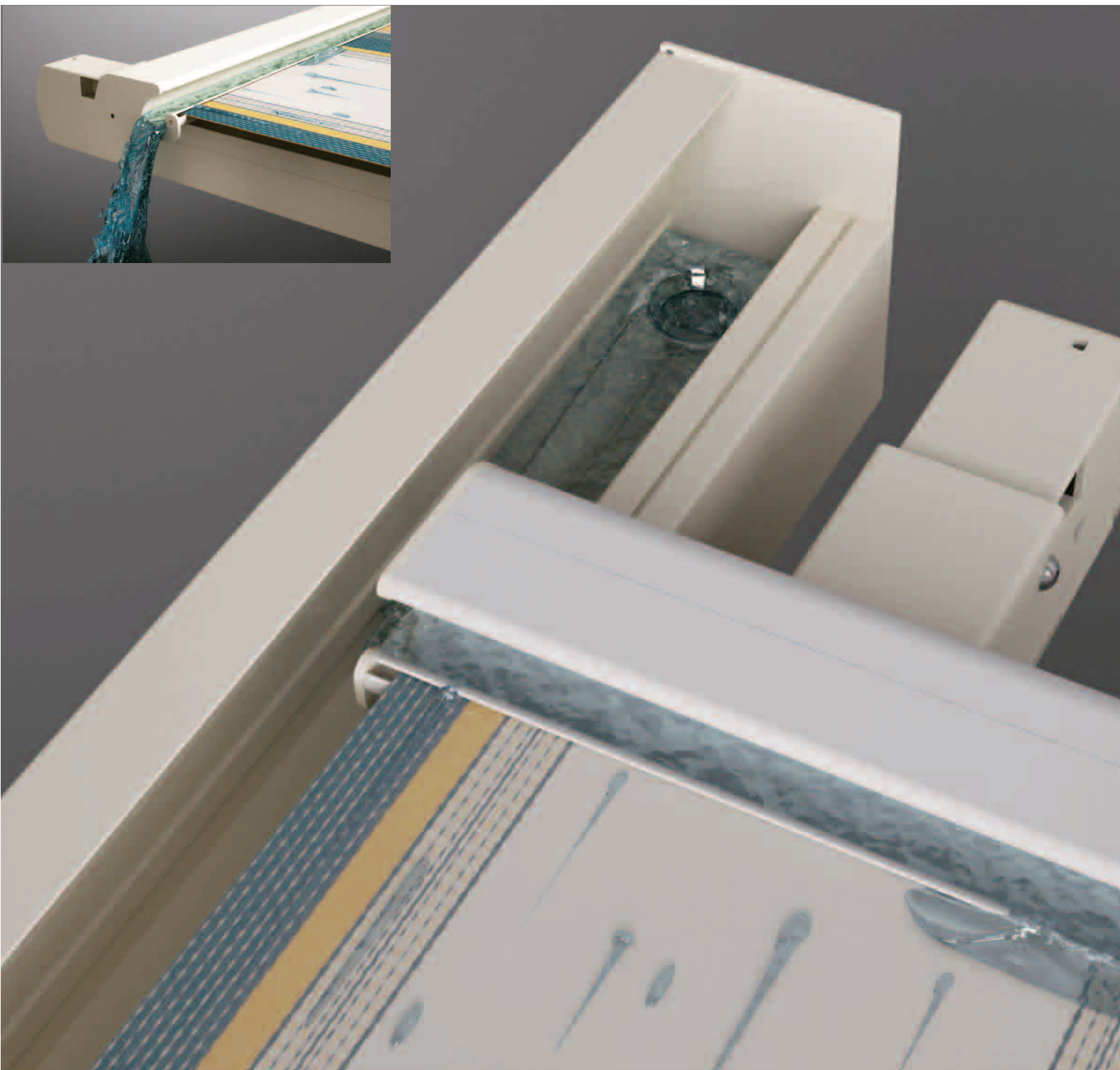
Per quanto concerne la protezione alla **Pioggia**, sono stati effettuati innumerevoli Test, applicando il metodo di prova della norma **UNI-EN 1933** (resistenza al carico dovuto all'accumulo di acqua).

Tutto questo ci ha permesso di portare fondamentali migliorie tecniche, come l'inserimento del **Gruppo Frangitratta**, con una disposizione specifica lungo la profondità della tenda e il **Gruppo Spoiler/Grondaia** che, disposto sui lati, protegge la tenda dal vento



laterale e riceve l'acqua dal profilo terminale, dal quale viene scaricata all'estremità destra e sinistra.

I risultati finali di questo lavoro ci hanno permesso di ottenere dei valori di Pioggia per unità di tempo che vanno da 60 mm ora/mq a 100 mm ora/mq, con pendenze comprese tra il 15% e il 10%, a seconda del Modello di Tenda scelto.



## STILE E DESIGN SEMPLICITÀ E FORZA

Particolare attenzione è stata data agli aspetti **Stilistici** e al **Design** dei nuovi prodotti. Coniugare due Esigenze apparentemente contraddittorie tra loro, quale la **Semplicità** e la lineare **Leggerezza** dell'insieme, alla contemporanea necessità di soddisfare la richiesta di un'immagine di **Forza e Solidità** che è considerata implicita in questa tipologia di tende.

Si tratta dell'eterno **Dilemma** tra l'esigenza di realizzare un prodotto tecnicamente innovativo, solido, affidabile e "furbo" e l'esigenza di realizzare qualcosa di bello e affascinante dal punto di vista estetico. La scelta è stata di disegnare componenti che avessero forme **Basilari**, come rettangoli con angoli ben smussati, semitondi, oppure forme miste tra angoli smussati linee ed archi tangenti, forme piane a **2D** soprattutto. L'intento era di ottenere un'immagine complessiva di **Pura** e semplice **Linearità**. In questo modo abbiamo **Salvato** i contenuti tecnici e pratici del prodotto, senza dover scendere a compromessi spesso nocivi dal punto di vista del montaggio e dell'utilizzo.

## COMFORT E SVILUPPO INTEGRATO

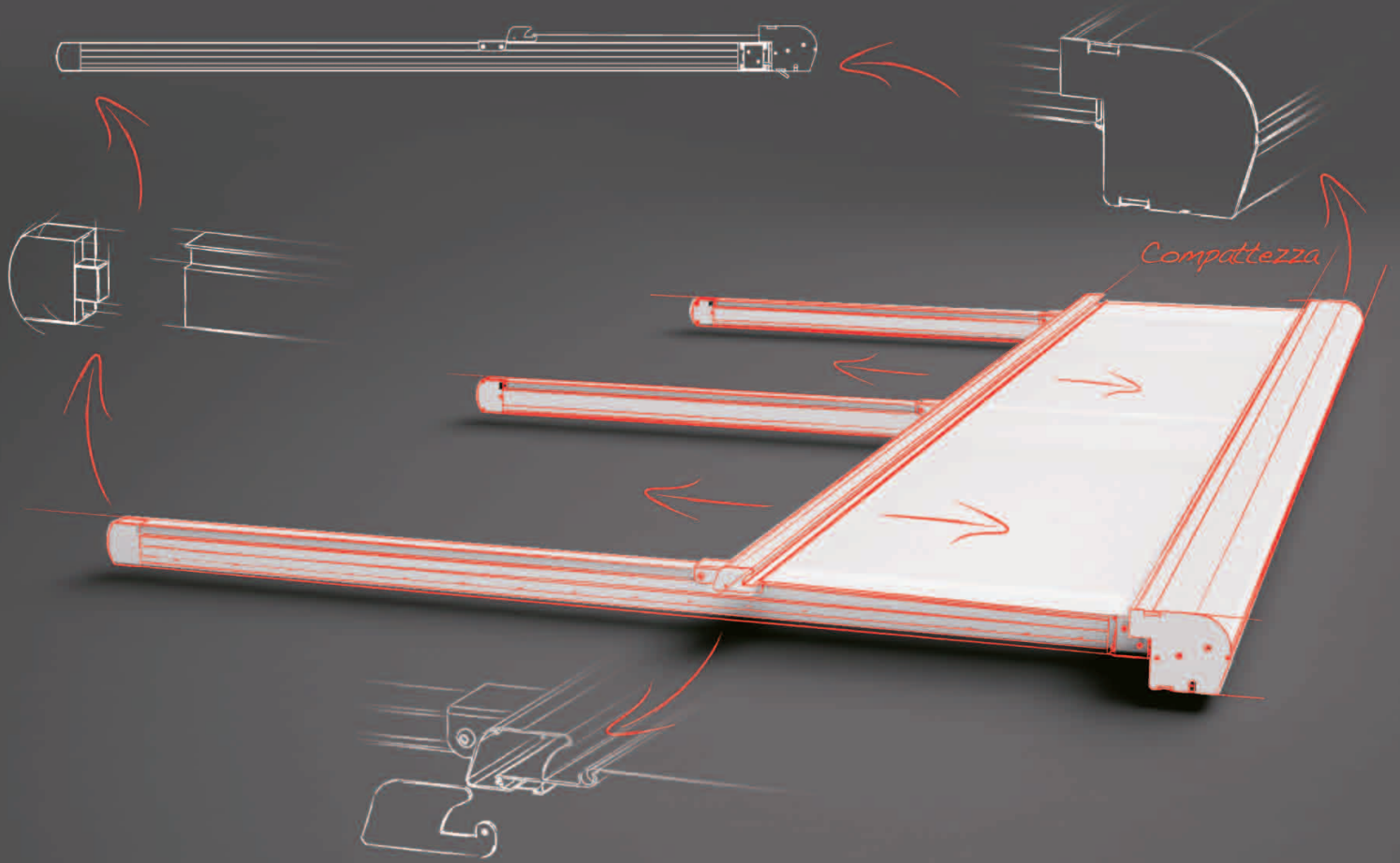
Abbiamo trovato, inoltre, soluzioni brillanti a due principi generali: il primo consiste nel fornire il massimo del comfort sia per **l'Installatore** che per **l'Utilizzatore**, per mezzo di un sistema di manovra motorizzato che può essere, prima **Collaudato** immediatamente per mezzo di connettori elettrici **Hirschmann** rapidi e intuitivi e poi utilizzato nei modi più semplici, ma molto performanti, come i comandi a pulsante, oppure i radiocomandi, mono o multicanale ed infine

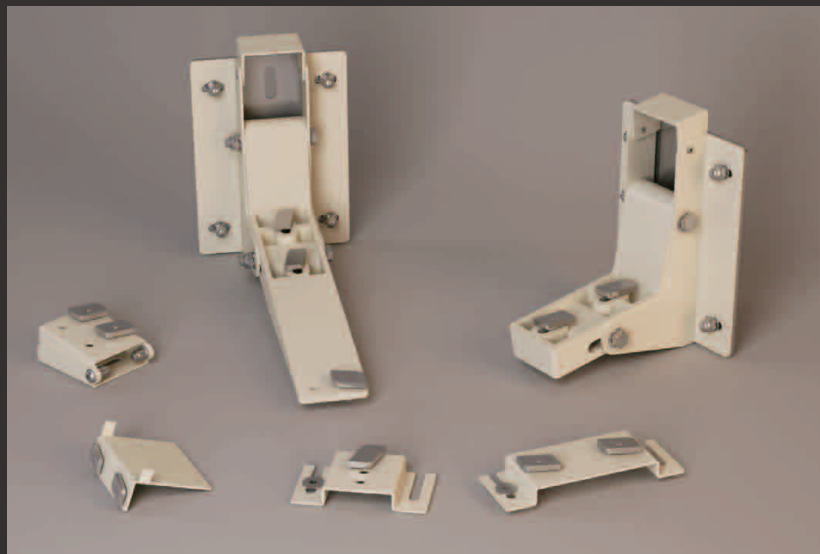
il sistema integrato radio più anemometro proteggi-tenda.

Il secondo richiede **Modelli** di tenda molto versatili, per esempio il profilo frangitratta è predisposto per l'inserimento di **Striscie a Led**, per illuminare l'ambiente di sera. Inoltre la copertura con Tende può essere completata con i vari modelli di Tende a Caduta della linea TA, dalla **TA33C** con guide e bloccaggi automatici, alla serie **TA4** con teli trasparenti per proteggere l'ambiente dagli agenti atmosferici.









## I METALLI

Le Barre sono le parti più visibili, come massa costituiscono più dell'**80%** della Tenda. I Profili Estrusi sono in lega di **Alluminio UNI 6060**,

in sostanza sono il Cassonetto, le Guide, l'Albero ottagonale, la Barra finale, lo Spoiler/grondaia e il Tettuccio. L'Albero di avvolgimento del telo è realizzato in lamiera di acciaio zincata e profilata a freddo, la sezione è di **85 mm**, spessore 12/10. I componenti, come ad esempio, le Testate del cassonetto, i Tappi della barra finale, le Staffe del motore, i Supporti di fissaggio, sono in laminato **Taglio laser**, sia di alluminio che di acciaio inox.

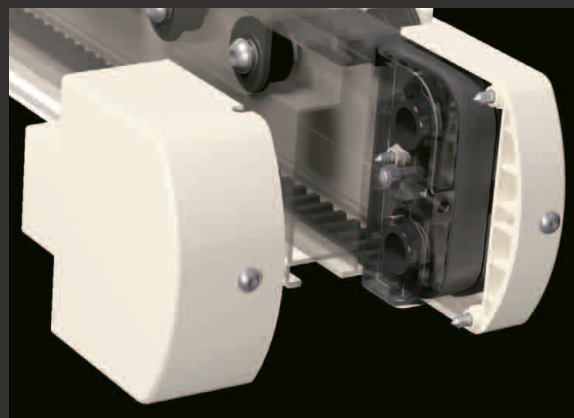
Alcuni componenti di particolare complessità sono in lega di Alluminio fuso in conchiglia. Tutti i pezzi a **Vista** sia in Alluminio, che in Acciaio Inox sono termolaccati con polveri di poliestere **Out Door** dello stesso colore dei profili.

Le minuterie, sia commerciali che a disegno, sono in Acciaio Inox classe A2.

## LE RESINE PLASTICHE

Molte parti fondamentali sono costituite di resine plastiche stampate ad iniezione.

Boccole di rotazione, Pignoni dentati, Cuscinetti di scorrimento, Carter di protezione, sono solo alcuni dei particolari realizzati in Resine Acetaliche o in Nylon 6/6 o in Dxf.





## I MATERIALI TESSILI

La caratteristica dei Tessuti proposti è perfettamente coerente con i principi tecnici e le finalità fin qui esposte.

Lo stile del Tessuto rappresenta, da un punto di vista architettonico e di arredamento, l'elemento fondamentale di **Libertà** di scelta e di personalizzazione del Cliente finale.

Un sistema **Avvolgibile** permette di utilizzare un'ampia gamma di tipologie di materiali per esterno, come ad esempio, tessuti in fibra **Acrilica** o **Poliestere**, uniti o rigati, idrorepellenti o resinati e infine anche teli in Poliestere spalmato **PVC**.

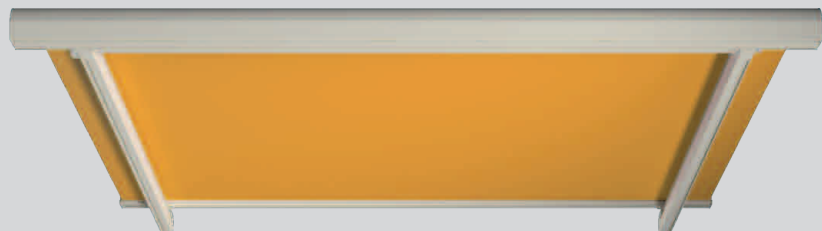
La varietà estetica disponibile nei nostri Campionari è in grado di soddisfare le esigenze più sofisticate della Clientela, armonizzando così la Tenda nell'ambiente urbano in cui si inserisce.



## ECOLOGIA

Nella scelta dei materiali, si è prestata molta Attenzione agli aspetti Ecologici.

Più del 90% della massa in gioco è costituita da metalli come alluminio, ferro, acciaio inox, che per loro natura sono altamente riciclabili, inoltre tutte le parti sono componibili, e quindi anche smembrabili, fino al livello più elementare. Tutto ciò rende, quindi, facilmente riutilizzabili i materiali costituenti la tenda.



## TC10

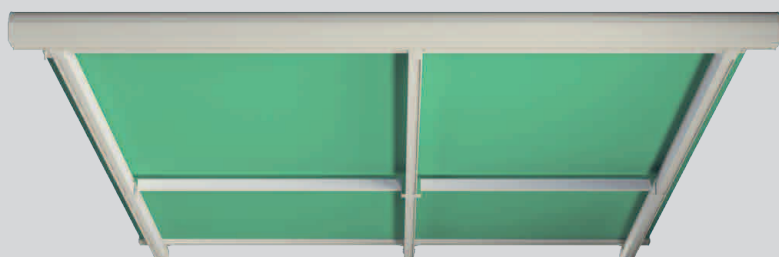
TESSUTO ACRILICO

Tenda completa di Motori.  
Telo in tessuto Acrilico o Poliestere standard.  
Modello Previsto per uso Ombreggiante.

## TC11

TESSUTO PVC

Tenda completa di Motori.  
Telo in Poliestere spalmato PVC 302.  
Modello Previsto per uso Ombreggiante.



## TC20

TESSUTO ACRILICO

Tenda Completa di Motori. Telo in tessuto Acrilico o Poliestere standard con Frangitratta di cui uno di sicurezza a cm 50 dal Terminale. Modello adatto a una Pioggia Media pari a max mm 60/m<sup>2</sup> x h. Possibilità di montaggio Spoiler Grondaia Opzionale.

## TC21

TESSUTO PVC

Tenda Completa di Motori. Telo Poliestere spalmato PVC 302 con Frangitratta di cui uno di sicurezza a cm 50 dal Terminale. Modello adatto a una Pioggia Media pari a max mm 60/m<sup>2</sup> x h. Possibilità di montaggio Spoiler Grondaia Opzionale.



## TC30

TESSUTO ACRILICO

Tenda Modello TC30 completa di Motori. Telo in tessuto Acrilico o Poliestere standard con Frangitratta di cui uno di sicurezza a cm 50 dal Terminale e Spoiler Grondaia laterale. Modello adatto a una Pioggia Forte pari a max mm 100/m<sup>2</sup> x h.

## TC31

TESSUTO PVC

Tenda completa di Motori. Telo in Poliestere spalmato PVC 302 con Frangitratta di cui uno di sicurezza a cm 50 dal Terminale e Spoiler Grondaia laterale. Modello adatto a una Pioggia Forte pari a max mm 100/m<sup>2</sup> x h.

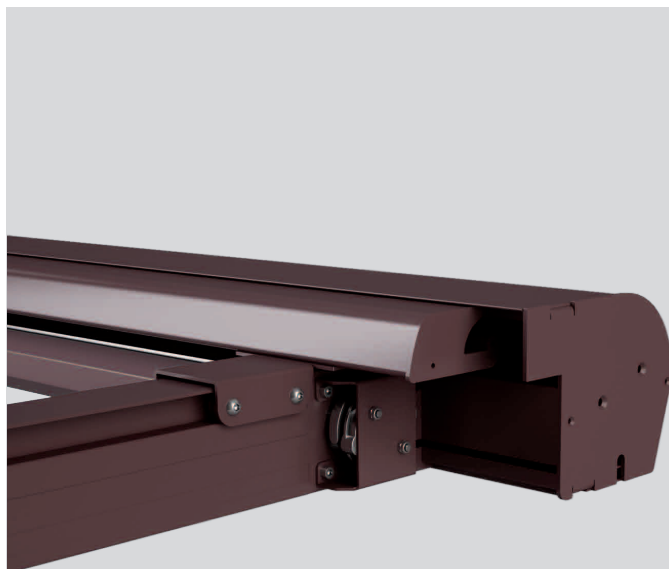


## Colori



*Avorio ral 1013*

10



*Marrone medio ral 8017*

14



*Grigio ferro Marezzato*

12



La linea TC è composta da tre serie di tende, la prima è la serie **TC1**.

**L' Allestimento** di questa serie prevede il gruppo cassonetto completo di rullo d. 85, i supporti flottanti, il motore e il telo scelto. Comprende inoltre l'albero ottagonale di trasmissione, completo del secondo motore, il profilo terminale, il gruppo guida, la centrale di comando e i supporti di fissaggio della tenda.

Questo allestimento è il più semplice e pulito della linea TC e si rivolge ad un **Utente** che predilige un'estetica lineare, dove la struttura è poco appariscente e lascia protagonisti gli elementi strutturali originali dell'ambiente dove verrà installata. I Modelli sono **TC10** con tessuto Acrilico o Poliestere architettonico e **TC11** con tessuto spalmato PVC. La versione **TC10** dotata di **Telo** in tessuto

**Acrilico**, si rivolge ad una Clientela che predilige, da un punto di vista architettonico, l'aspetto **Tessile** classico, e la **Libertà** di scelta in un'ampia gamma di varianti colori e righe, per inserire la tenda, nel proprio ambiente, in modo elegante e omogeneo. La versione **TC11** corredata di **Telo** in tessuto di Poliestere spalmato **PVC**, si rivolge invece ad un'utente che desidera un aspetto più **Tecno**, colori



uniti, prevalentemente chiari e punta a prestazioni di resistenza più alte.

I Modelli della serie **TC1** sono adatti per un'uso **Ombreggiante**, per profondità maggiori di cm 300 è necessaria una pendenza pari al **15%** della profondità.

Tutti i sistemi della linea TC sono progettati per resistere all'esposizione al vento, con riferimento alla scala Beaufort, fino al livello **5**, pari a circa 38 Km/h.

**TC10** **TC11**  
 TESSUTO ACRILICO TESSUTO PVC







TC10  
TESSUTO ACRILICO

TC11  
TESSUTO PVC



TC20 TC21  
 TESSUTO ACRILICO TESSUTO PVC



La linea TC è composta da tre serie di tende, la seconda è la serie **TC2**.

**L'Allestimento** di questa serie prevede il gruppo cassonetto completo di rullo d. 85, i supporti flottanti, il motore e il telo scelto. Comprende inoltre l'albero ottagonale di trasmissione, completo del secondo motore, il profilo terminale, il gruppo guida, la centrale di comando e i supporti di fissaggio della tenda. I modelli **TC2** sono dotati, di serie, di un'elemento importantissimo, il **Frangitratta**. Questo componente, disposto in modo specifico lungo la profondità, fornisce un'alta resistenza alla formazione di sacche d'acqua piovana, creando un **Effetto Diga**, che permette il defluire graduale dell'acqua verso le estremità del Profilo grondaia/terminale della tenda.

Questo allestimento si rivolge ad un **Utente** particolarmente sensibile agli aspetti di **Solidità** della copertura e contemporaneamente di semplicità e leggerezza strutturale, infatti la meccanica è poco appariscente e lascia protagonista gli elementi strutturali originali dell'ambiente dove verrà installata.

I Modelli sono **TC20** con tessuto Acrilico o Poliestere architettonico e **TC21** con tessuto spalmato PVC.

La versione TC20 dotata di **Telo** in tessuto **Acrilico**, si rivolge ad una **Clientela** che predilige, da un punto di vista architettonico, l'aspetto **Tessile** classico, e la **Libertà** di scelta in un'ampia gamma di varianti colori e righe, per inserire la tenda, nel proprio ambiente, in modo elegante e omogeneo.

La versione **TC21** corredata di **Telo** in tessuto di Poliestere spalmato **PVC**, si rivolge invece ad un'utente che desidera un aspetto più **Tecno**, colori uniti, prevalentemente chiari e punta a prestazioni di **Resistenza** e Impermeabilità molto elevate.

I Modelli della serie **TC2** sono adatti per un'uso Ombreggiante e di **Protezione dalla Pioggia**. Per profondità maggiori di cm 300 è necessaria una pendenza pari al **15%** della profondità. Tutti i sistemi della linea TC sono progettati per resistere all'esposizione al vento, con riferimento alla scala Beaufort, fino al livello **5**, pari a circa 38 Km/h.

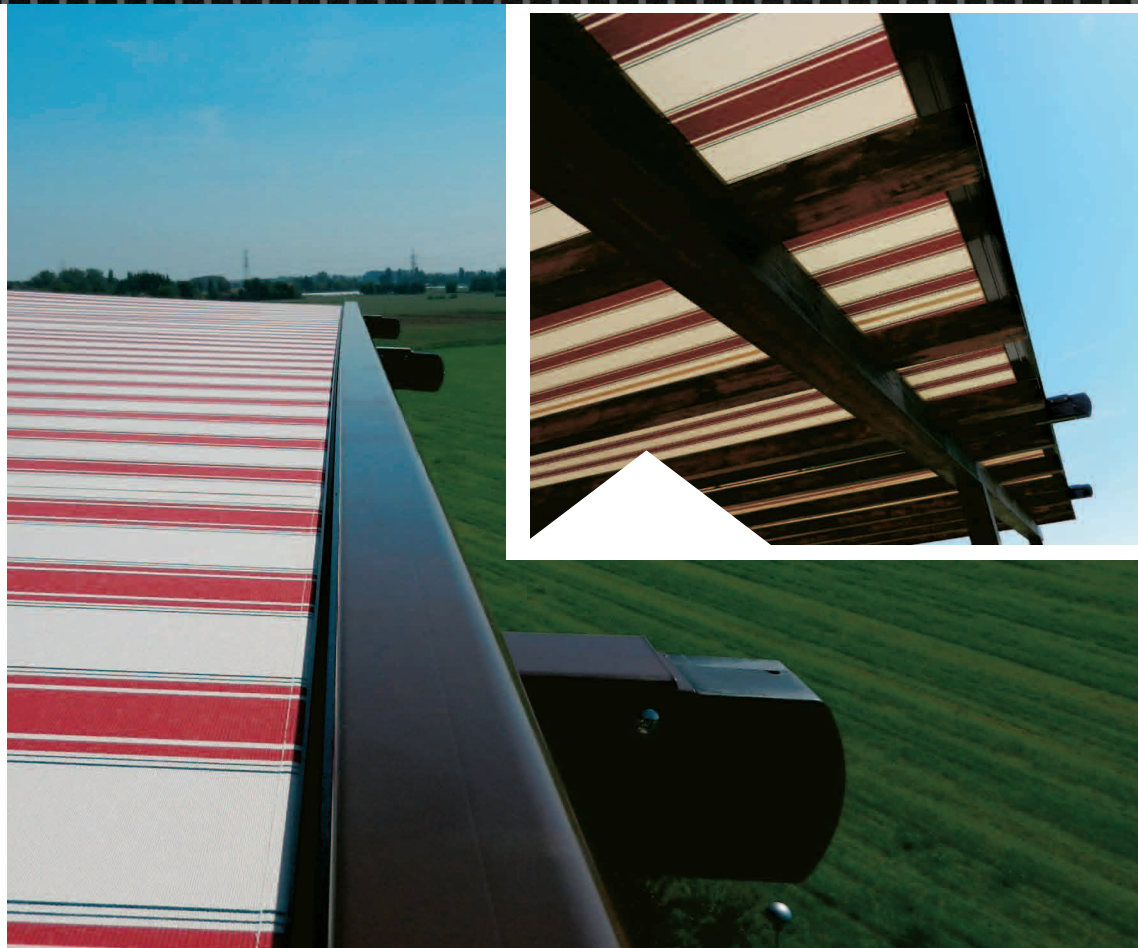


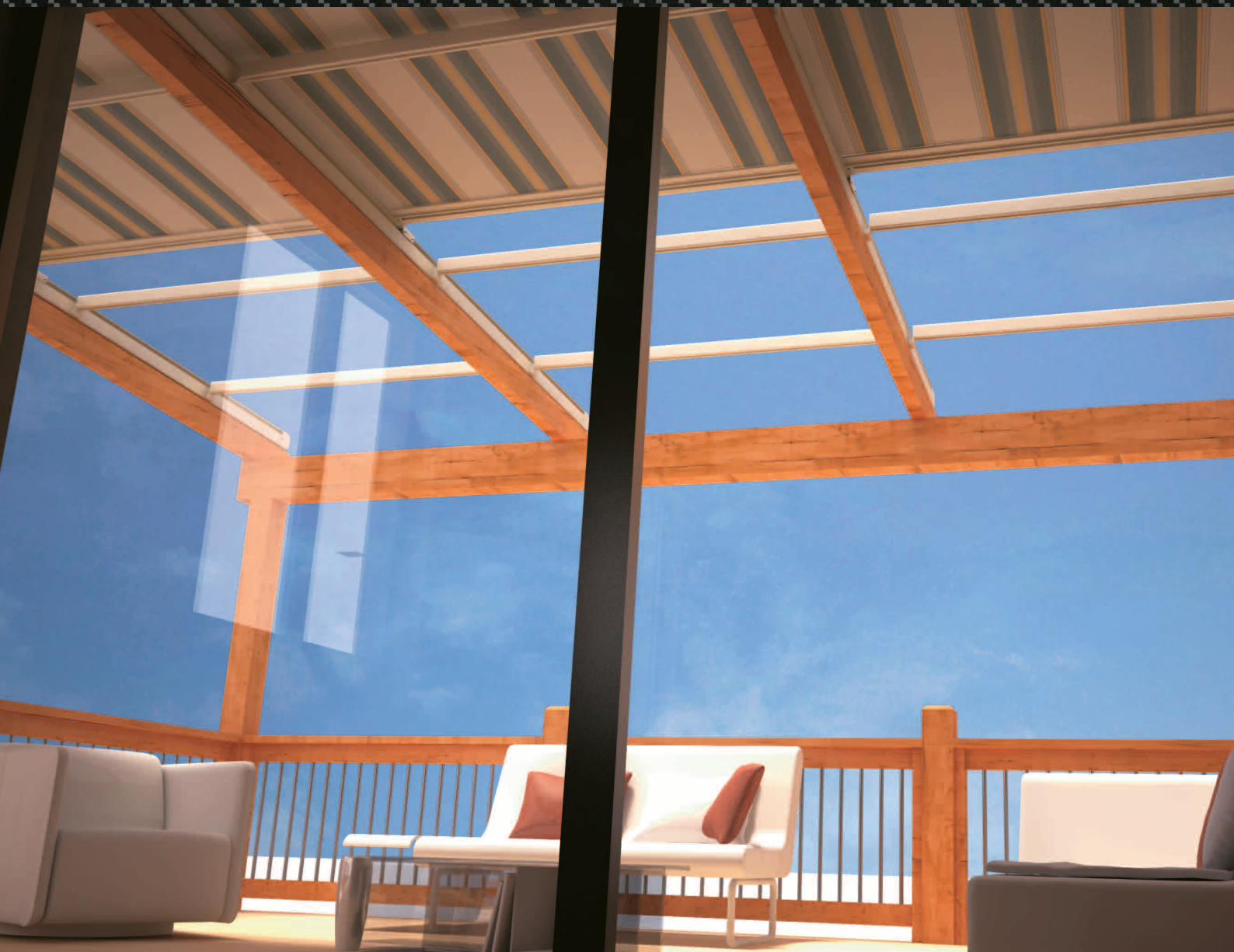


TC20  
TESSUTO ACRILICO

TC21  
TESSUTO PVC







## TC30 TC31

TESSUTO ACRILICO TESSUTO PVC

La linea TC è composta da tre serie di tende, la terza è la serie **TC3**.

L'Allestimento di questa serie prevede il gruppo cassetto completo di rullo d. 85, i supporti flottanti, il motore e il telo scelto. Comprende inoltre l'albero ottagonale di trasmissione, completo del secondo motore, il profilo terminale, il gruppo guida, la centrale di comando e i supporti di fissaggio della tenda.

I modelli TC3 sono dotati, di serie, di elementi importantissimi quali il **Frangitratta** e gli **Spoiler/grondaia**

lateralì. Questi componenti, forniscono il massimo della resistenza sia al **Vento** che alla formazione di Sacche d'acqua piovana, creando un' **Effetto Diga**, che permette il defluire graduale dell'acqua verso le estremità del Profilo Terminale, dove viene raccolta dalle **Grondaie laterali**.

Questo allestimento si rivolge ad un Utente che richiede il **Massimo** di Solidità della Copertura, rispetto agli agenti atmosferici. Queste versioni sono adatte anche per uso professionale, in locali pubblici, come Bar, Ristoranti e tutti quegli ambienti esterni

con presenza di pubblico. I Modelli sono **TC30** con tessuto Acrilico o Poliestere architettonico e **TC31** con tessuto spalmato PVC. La versione **TC30** dotata di **Telo** in tessuto **Acrilico**, si rivolge ad una **Clientela** che predilige, da un punto di vista architettonico, l'aspetto **Tessile** classico, e la **Libertà** di scelta in un'ampia gamma di varianti colori e righe, per inserire la tenda, nel proprio ambiente, in modo elegante e omogeneo. La versione **TC31** corredata di **Telo** in tessuto di Poliestere spalmato **PVC**, si rivolge invece



ad un'utente che desidera un aspetto più **Tecno**, colori uniti, prevalentemente chiari e punta a prestazioni di **Resistenza** e **Impermeabilità** molto elevate.

I Modelli della serie **TC3** sono adatti per un'uso Ombreggiante e di Protezione dalla Pioggia. Per sporgenze maggiori di cm 300 è necessaria una pendenza minima pari al **10%** della profondità.

Tutti i sistemi della linea TC sono progettati per resistere all'esposizione al vento, con riferimento alla scala Beaufort, fino al livello **5**, pari a circa 38 Km/h.

TC30  
TESSUTO ACRILICO

TC31  
TESSUTO PVC

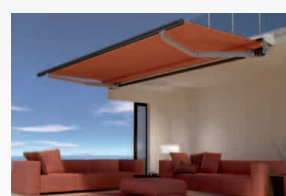
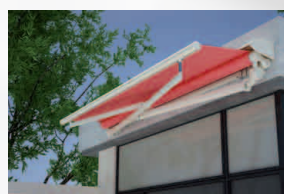
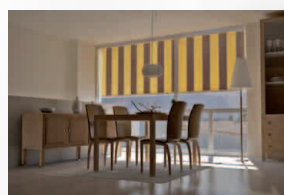
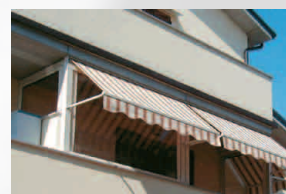
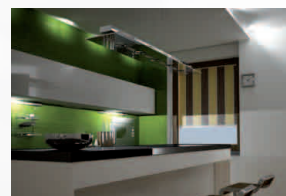






## La partita continua...

La nuova filosofia adottata nel progetto TC non si ferma solo a questi modelli: delinea un percorso di "NEW AGE" con cui la ditta VALLA vuole caratterizzare tutti i suoi prodotti per l'evoluzione tecnologica, qualità dei componenti, design e integrazione con l'ambiente.





**VALLA**  
TENDE DA SOLE

**VALLA srl**

Via 1° Maggio 16/18

Fraz. Quarto Inferiore (zona industriale)  
40057 Granarolo Emilia (BO) - Italia

Tel. 051 60.68.211 - Fax 051 60.58.822

[www.vallatende.com](http://www.vallatende.com) - [info@vallatende.com](mailto:info@vallatende.com)