

VALLA
TENDE DA SOLE

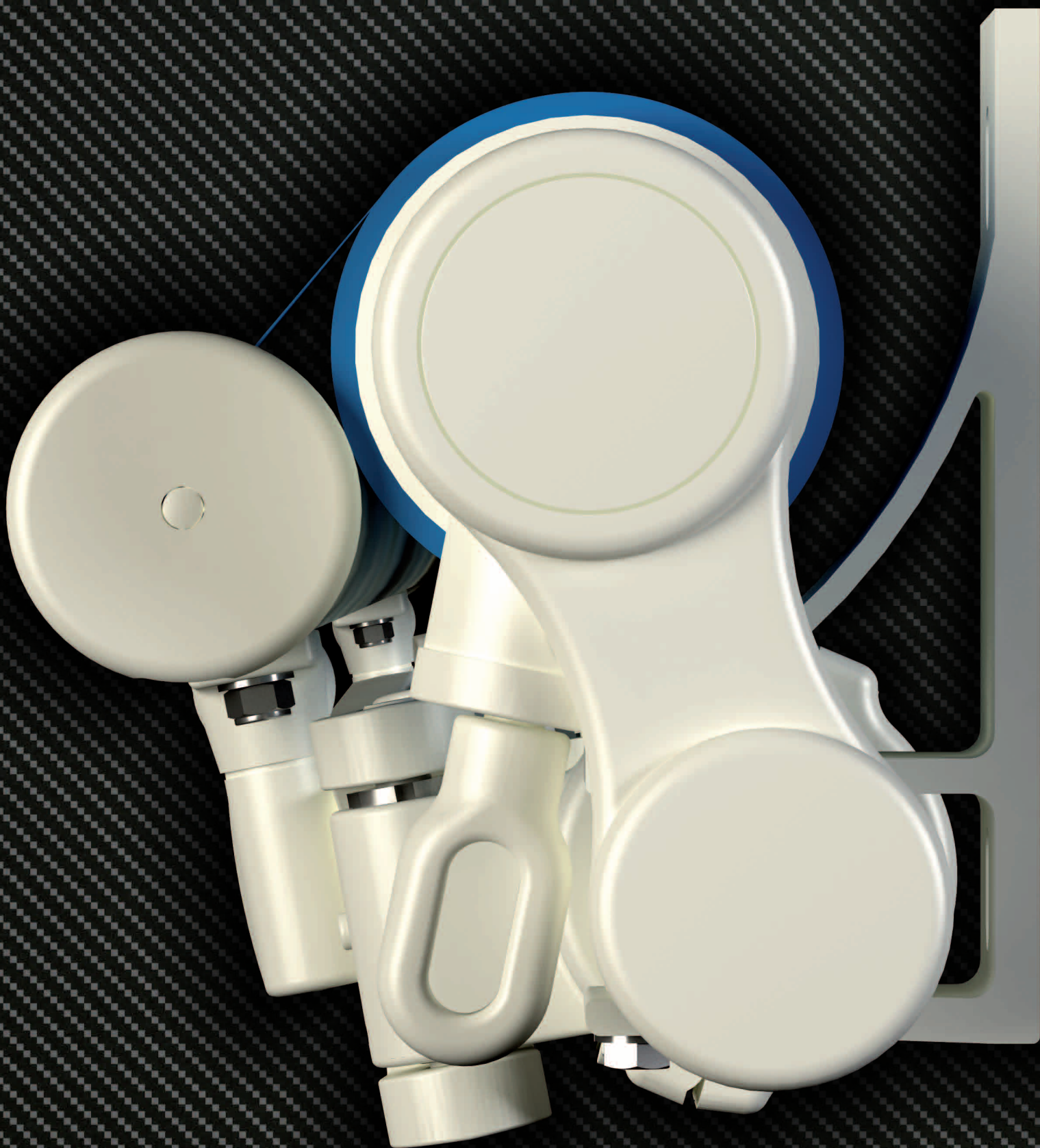
HI·TECH EVOLUTION



La nuova generazione della tenda a bracci estensibili

Linea Tende Serie **TB**

HI•TECH EVOLUTION



Apprezza le compatte dimensioni in **SCALA 1 : 1**

LA NUOVA GENERAZIONE
della tenda a bracci estensibili



TB10-**TB**10S



TB10T-**TB**10ST



TB20-**TB**20T



TB20S-**TB**20ST



TB20C



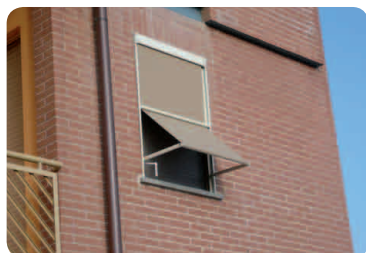
TB30



TB30T



UNA NUOVA FILOSOFIA DI TENDE



■ Il concetto di linea di prodotto è diventato nel tempo il criterio dominante con cui ci confrontiamo, quando decidiamo di progettare i nuovi modelli di tende.

La prima versione ha portato alla creazione della **linea TF**, *tende per finestre*.



Da questa idea abbiamo approfondito e sviluppato la **linea TA** la rivoluzionaria gamma di tende a caduta che ha permesso alla *Valla s.r.l.* di trasformare delle normali tende, in un **progetto vasto e innovativo**.

Questa gamma spazia dai modelli a caduta libera fino alle chiusure invernali ed ai mini-capanni per balconi, rinnovando creativamente tutte le varianti di questo importante segmento di mercato della protezione di esterni.





UN'IMMAGINE INCONFONDIBILE



■ Con la guida di questa **filosofia progettuale** abbiamo sviluppato, nel corso degli ultimi due anni, una serie di prodotti sperimentali con il fine ultimo di realizzare la nuova gamma di tende a bracci estensibili, la linea **TB**.

Una linea di prodotto deve contenere alcuni elementi comuni e identificativi e deve sviluppare peculiarità che differenzino, al contempo, le caratteristiche specifiche dei singoli modelli.

Per fornire un'immagine immediatamente riconoscibile e unificante, si è puntato sul **look e il design** del profilo terminale **40215**.

La forma perfettamente rotonda, i componenti di chiusura, i raccordi con altri elementi, sono stati progettati per ottenere un **"Family Feeling"** indiscutibilmente **"Made in Valla"**.

■ Inoltre il profilo **40215 "FRONT BAR"**, con grondaia, raccoglie l'acqua e la convoglia sulle estremità dove viene fatta defluire all'interno del doppio tappo di chiusura, regolabile in funzione della pendenza della tenda.



IL VANTAGGIO DELLA GRONDAIA

UN DESIGN UNICO

■ L'altro componente che ci ha permesso di ottenere un'immagine unica è il supporto-rullo, con la sua forma a 2 cerchi si sposa perfettamente al design della barra finale, accentuando un richiamo visivo fortemente simbolico, a 3 cerchi variamente combinati.





■ Il braccio **BB01**, nuovissimo e **s sofisticato** componente, è stato sviluppato appositamente per la linea **TB** e si avvale di una geometria specifica che ottimizza la tensione del telo.

POTENZA GARANTITA

Questo componente, utilizza l'esclusiva tecnologia della **cinghia di trasmissione** e della tecnica del **sistema monoblocco**, permettendo quindi di ottenere un braccio unico, testato per garantire **50.000 cicli di manovra senza difetti** e il massimo della stabilità e della sicurezza.



COMFORT e MANEGGEVOLEZZA

■ **Valla s.r.l.** non si è soffermata esclusivamente sui dettagli di immagine, ma ha scelto di utilizzare tutti gli elementi tecnici migliori attualmente disponibili, al fine di combinare **bellezza e funzionalità** ineguagliabili, nel settore della protezione solare.

Sono state scelte le manovre manuali più confortevoli e affidabili, quali **l'arganello a coppia conica**

rapporto 1/5 per i modelli **TB10 - TB10T - TB10S - TB10ST e TB20C** e l'arganello coppia conica rapporto 1/5 con fine corsa regolabile dall'esterno e la molla compensatrice di sforzo, per i modelli **TB20 - TB20T - TB20S - TB20ST - TB30 - TB30T - TB31 - TB31T - TB32 - TB32T**



RADIOCOMANDI (comodità e semplicità)



■ Relativamente ai sistemi di movimentazione elettrica, abbiamo selezionato i **migliori programmi delle case produttrici**, sia in versione classica con comando a pulsante, che in versione radiocomandata.

Ogni variante è provvista dei relativi **componenti di comando e controllo**, quali anemometri e crepuscolari, a "cavo" o in alternativa in versione "radio", che uniti ai telecomandi mono o multicanale permettono le più svariate soluzioni di gestione personalizzate delle tende.

ROBUSTEZZA CHE DURA NEL TEMPO



■ Tutti i componenti in metallo, a vista, sono termolaccati con polveri poliestere, specifiche per esposizioni "OUT DOOR".

Tutte le viterie e **minuterie metalliche** sia commerciali che a disegno sono in acciaio inox. I particolari in alluminio fuso utilizzano **leghe primarie ad alta tenacia e plasticità**, mentre i componenti particolarmente sollecitati si avvalgono di leghe esclusive con trattamento di tempra in grado di fornire una robustezza irripetibile.

UNA COLLEZIONE DI TESSUTI ESCLUSIVA

■ Le tende della linea TB sono completate con i tessuti delle nostre collezioni, selezionati tra i più prestigiosi marchi del settore, ottenendo così soluzioni architettoniche eleganti e in armonia con l'ambiente urbano in cui si inseriscono.

La tenda completa, inoltre, contribuisce ad ottimizzare, non solo il benessere visivo, ma anche il **coefficiente energetico** degli immobili in cui viene installata.



SICUREZZA e AFFIDABILITÀ

■ Tutti i modelli di questa gamma sono stati testati secondo la norma **UNI-EN 13561** (prova per la resistenza al vento) e sono omologati in **CLASSE 2** corrispondente a un vento forza 5 (scala Beaufort) pari a circa **38 km/h**.

Tutte le nostre tende sono accompagnate dalla documentazione per la **marcatatura CE**.



TB10

TB10 è la Classica versione a Supporti indipendenti. Questa soluzione unisce la semplicità e compattezza del supporto **Mono-blocco** alla solidità tipica di tutta la Linea TB. Il metodo di registrazione è a **"Step"** con micro-regolazione finale. Peraltro tale sistema è adottato anche in tutti i modelli della gamma TB20, fornendo così unitarietà sia tecnica che stilistica. L'allestimento standard prevede il rullo avvolgitela diametro 78 mm spessore 10/10, l'arganello rapporto rapido 1/5, il braccio BB01 a cinghia e il terminale rotondo 40215 con grondaia.



TB10T

TB10T si basa sullo stesso allestimento del modello TB10, completato da un **Tettuccio** compatto (cm. 24) dalla forma particolarmente avvolgente. L'applicazione del profilo è stato risolto con una brillante soluzione tecnica, che permette di utilizzare la superficie superiore del supporto come piano di appoggio, riducendo drasticamente il numero di fori di fissaggio murale. Il profilo 40615 è dotato di un'apposita scanalatura per l'inserimento di una guarnizione, che sigilla il contatto tra il tettuccio e la parete d'installazione della tenda.



15 BIANCO



10 PANNA



11 GRIGIO ARGENTO

TB IOS

TB10S unisce le caratteristiche di allestimento della gamma TB10 alla specifica soluzione tecnica dei **"Bracci Sovrapposti"**. Tale soluzione permette di realizzare tende, che prima dell'era **NEW AGE** erano impossibili. Il Kit **BB002** permette di ribassare il braccio destro della tenda, ottenendo così la possibilità di realizzare tende con larghezze inferiori alla sporgenza (es. L. cm. 150 - SP. braccio cm. 200). TB10S mantiene quindi l'armonia stilistica della gamma TB10, fornendo un alto grado di utilità pratica.



TB IOST

TB10ST combina elegantemente la caratteristica **"S"** di sovrapposizione con la funzione **"T"** di protezione. Questo Modello raggruppa le 3 peculiarità tipiche di questa gamma.

- 1) L'allestimento full optional del TB10.
- 2) La tecnica di sovrapposizione dei bracci.
- 3) Il Tettuccio di protezione avvolgente.

TB10ST è la **"SUMMA"** tecnologica di questo segmento di prodotti.



15 BIANCO



10 PANNA

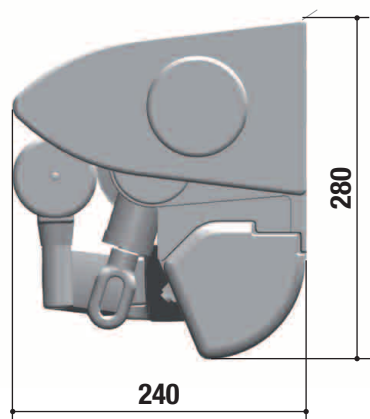
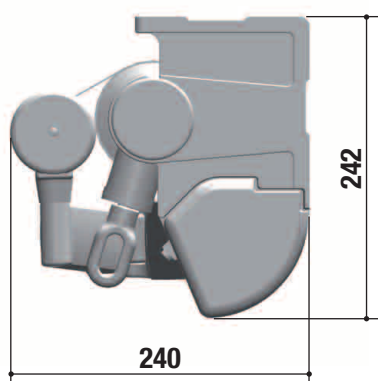


11 GRIGIO ARGENTO

TENDA A BRACCI ESTENSIBILI
A PIASTRE INDIPENDENTI

L a N u o v a G e n e r a z i o n e d e

TB10 tenda a bracci estensibili a supporti mono-blocco indipendenti trova particolare applicazione nei casi di dimensioni medie (L. MAX cm. 475 X SP. MAX cm. 300), dove si richiede un'immagine elegantemente "MINIMAL", unita ad un altissimo grado di affidabilità tecnica. La semplicità della componentistica favorisce l'impressione di un'immagine del prodotto dalla raffinata leggerezza, che si integra organicamente nell'ambiente immobiliare.



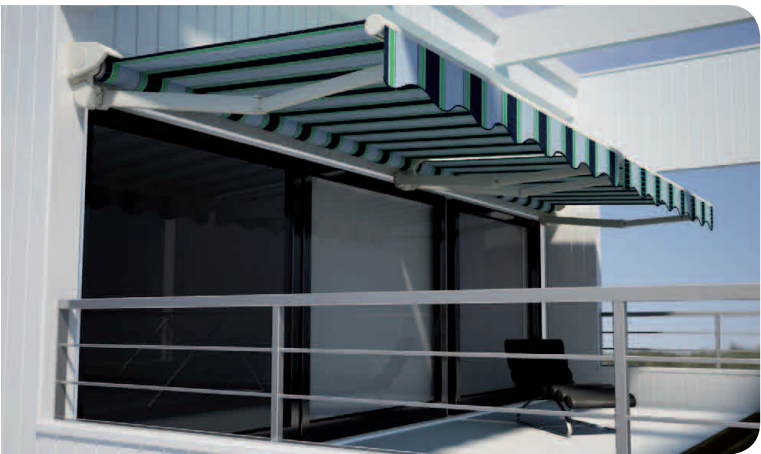
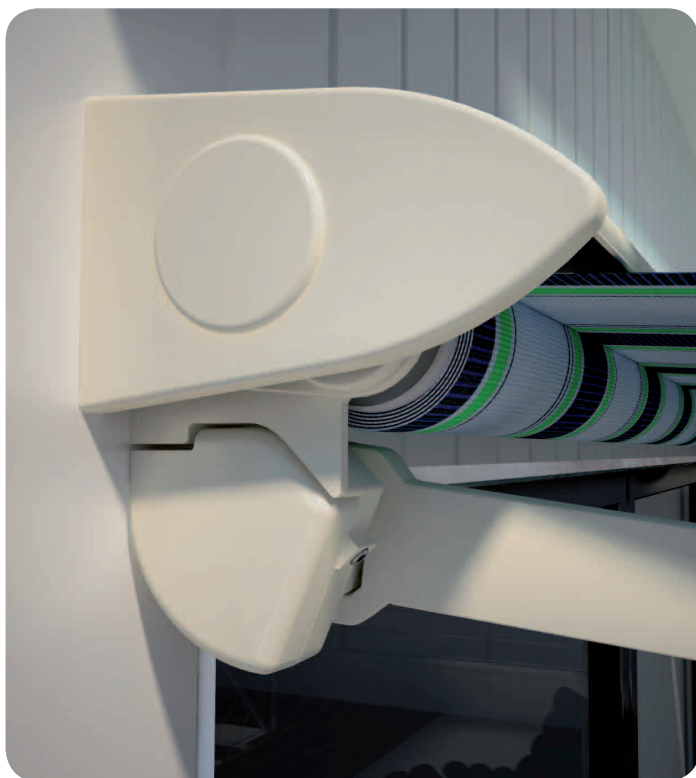
TB10T

TB10T versione di tenda completa di **tettuccio**, assume, per la prima volta nel mercato l'importanza di "modello", proprio per la peculiare integrazione del "gruppo di protezione" nella tenda stessa. Questa caratteristica è perfettamente evidenziata dalle immagini qui a fianco. A volte le immagini rendono meglio delle parole.

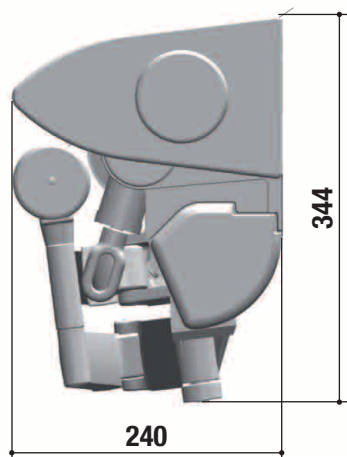
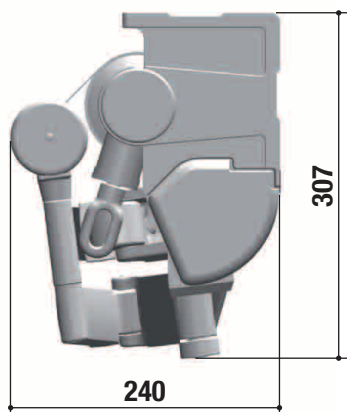
HI.TECH EVOLUTION



l l a t e n d a a b r a c c i e s t e n s i b i l i



TB10S è una novità assoluta nel mercato, in quanto unisce la praticità ed economicità del sistema a supporti indipendenti, alla tecnica dei bracci sovrapposti, che permette di massimizzare la sporgenza rispetto alla larghezza.

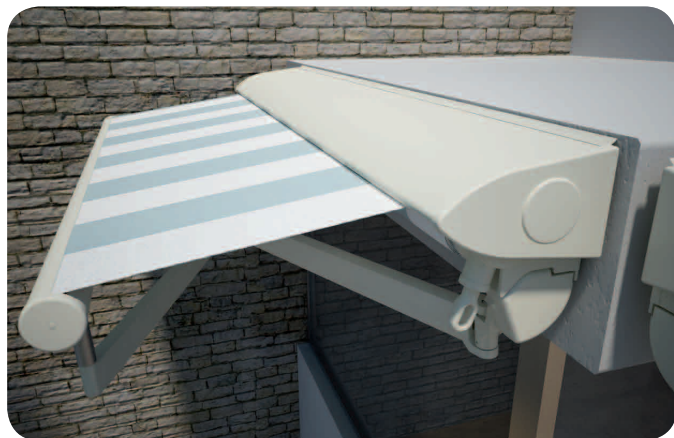




TB10ST



TB10ST unisce le caratteristiche della gamma TB10, alla **sovrapposizione** dei bracci e alla protezione, tramite il **tettuccio** avvolgente, integrato nella tenda.



TB20

TB20 è la versione "nuda" premontata su barra quadra di 40 x 40 ed è dotata di allestimento "full optional". Rullo avvolgitela D.78, Terminale d. 66 con grondaia e argano 1/5 coppia conica, con fine corsa e molla di compensazione.

Per i fissaggi murari, TB20 è fornita dei **nuovissimi** supporti carterizzati in versione alternativa, a parete o a soffitto. I bracci in dotazione sono "BB01" con cinghia di trazione e sistema di regolazione assiale.



Il supporto braccio art. A5018 permette la regolazione della pendenza a "step" più correzione micrometrica. Le minuterie, sia commerciali che a disegno sono in acciaio inox. I colori delle strutture sono di serie: il ral 1013 panna e il RAL 9006 grigio argento.

TB20T

TB20T è la versione corredata del nuovo "tettuccio integrato" (cm. 29), fissato direttamente sulla barra portante. Il profilo murale comprende la guarnizione per sigillare in contatto con la parete di fissaggio. L'allestimento di serie è uguale al modello TB20.



TB20C

TB20C corrisponde alla versione premontata su barra portante 40x40, corredata, di apposito **cassonetto tubolare** per la protezione del telo della tenda.

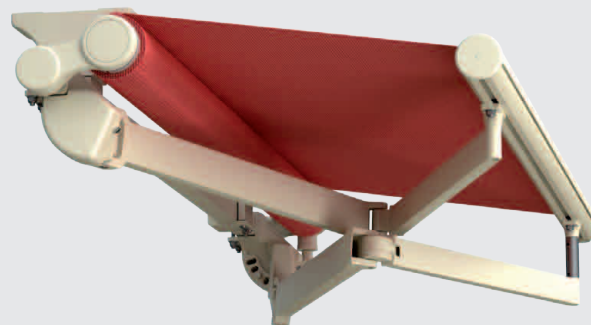
Il cassonetto è dotato di copritesta decorativi in simbiosi con i "supporti rullo" tipici della serie "20", così fornendo un'immagine peculiare ed elegante a tutto l'insieme. L'allestimento di serie è uguale al modello TB20.



TB 20S

TB20S unisce le caratteristiche di allestimento della gamma "20" alla specifica soluzione tecnica dei "Bracci Sovrapposti". Tale soluzione permette di realizzare tende, che prima dell'era NEW AGE erano impossibili. Il Kit **BB002** permette di ribassare il braccio destro della tenda, ottenendo così la possibilità di realizzare tende con larghezze inferiori alla sporgenza (es. L. cm. 160 - SP. braccio cm. 200).

TB20S mantiene quindi l'armonia stilistica della gamma "20", fornendo un alto grado di utilità pratica.



TB 20ST

TB20ST combina elegantemente la caratteristica "S" di sovrapposizione con la funzione "T" di protezione.

Questo Modello raggruppa le 3 peculiarità tipiche di questa gamma:

- 1) L'allestimento full optional del TB20.
- 2) La tecnica di sovrapposizione dei bracci.
- 3) Il Tettuccio di protezione avvolgente (cm. 29).

TB20ST è la "SUMMA" tecnologica di questo segmento di prodotti.



TB 20



TB 20T



TB 20C



15 BIANCO

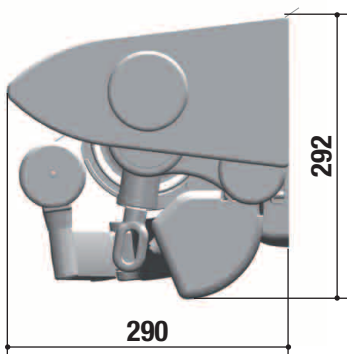
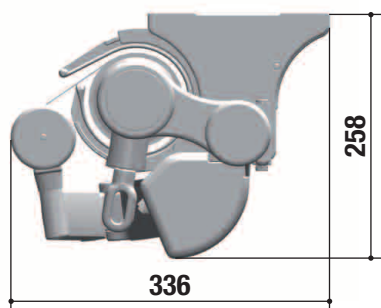
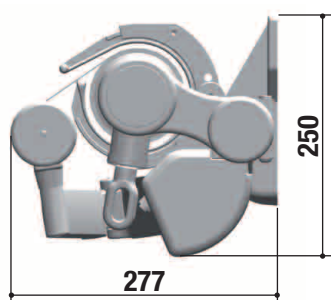
10 PANNA

11 GRIGIO ARGENTO

TB20, l'evoluzione della specie. In questo modello è concentrato tutto ciò che di meglio esiste nel mercato: avvolgitore diametro 78 mm spessore 10/10.

Barra 40 x 40 spessore 20/10. Argano coppia conica rapporto 1/5, con fine corsa e molla di compensazione forniti di serie. Innovativi supporti di fissaggio alternativamente in versione parete o soffitto. Braccio **BB01** a cinghia. Terminale rotondo con grondaia, diametro 66 mm. Minuteria in **acciaio inox**. Il tutto armonizzato da un look morbido che privilegia forme dolcemente arrotondate.

Design e armonia sono i principi a cui ci ispiriamo nello sviluppo di nuovi prodotti.



TB 20T

TB20T versione di tenda completa di tettuccio (cm. 29), assume, per la prima volta nel mercato l'importanza di "**modello**", proprio per la peculiare integrazione del "**gruppo di protezione**" nella tenda stessa. Questa caratteristica è perfettamente evidenziata dalle immagini qui a fianco. A volte le immagini rendono meglio delle parole.

HI-TECH EVOLUTION



l l a t e n d a a b r a c c i e s t e n s i b i l i

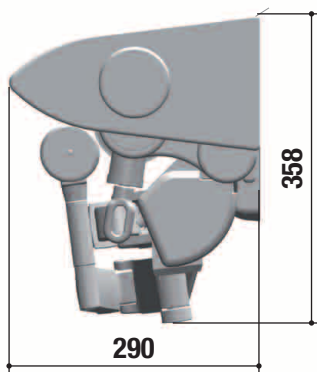
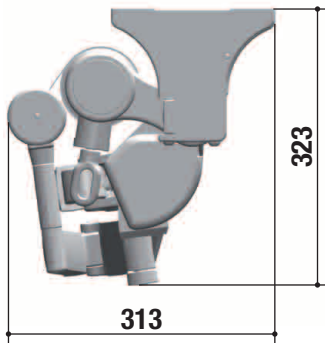
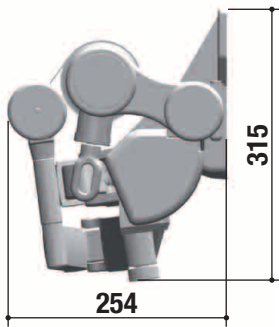


MOD. **TB20S**

TENDA A BRACCI SOVRAPPOSTI PREMONTATA SU BARRA QUADRA 40 X 40

L a N u o v a G e n e r a z i o n e d e

Il modello **TB20S** unisce i vantaggi delle tende pronta posa, per mezzo della barra portante, al nuovo sistema di sovrapposizione dei bracci ottenendo così il massimo della sporgenza col minimo della larghezza.



HI.TECH EVOLUTION



l l a t e n d a a b r a c c i e s t e n s i b i l i

TB 20ST

TB20ST unisce le caratteristiche della gamma TB20, alla **sovrapposizione** dei bracci e alla protezione, tramite il **tettuccio** avvolgente (cm. 29), integrato nella tenda.



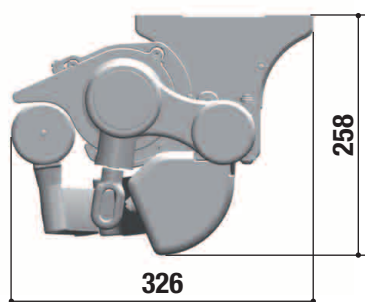
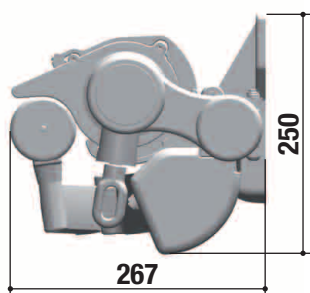
TB20C è la variante con **cassonetto tubolare** per protezione totale del telo, compatto e arrotondato, che permette di completare l'offerta della gamma "20".

TB20C, rappresenta l'evoluzione della specie. In questo modello è concentrato tutto ciò che di meglio esiste nel mercato: avvolgitore diametro 78 mm spessore 10/10. Barra 40 x 40 spessore 20/10. Argano coppia conica rapporto 1/5, forniti di serie. Innovativi supporti di fissaggio alternativamente in versione parete o soffitto. Braccio **BB01** a cinghia.

Terminale rotondo con grondaia, diametro 66 mm. Minuteria in **acciaio inox**.

Il tutto armonizzato da un look morbido che privilegia forme dolcemente arrotondate.

Design e armonia sono i principi a cui ci ispiriamo nello sviluppo di nuovi prodotti.



HI·TECH EVOLUTION



l l a t e n d a a b r a c c i e s t e n s i b i l i

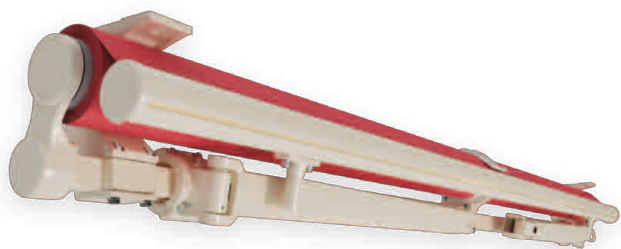


TB30

TB30 tenda a bracci estensibili su barra portante 40x40, versione "NAKED" (nuda) rappresenta il **top** della nostra gamma di tende a bracci estensibili.

L'allestimento standard contempla il meglio della componentistica presente sul mercato, il tutto unito a soluzioni **d'avanguardia**, sia per la scelta dei materiali, sia per le scelte tecniche assolutamente anticonformiste, che per l'innovativo "**design**" basato sulla compattezza dimensionale e sulla lineare purezza delle forme, donando così un effetto d'insieme armoniosamente unico.

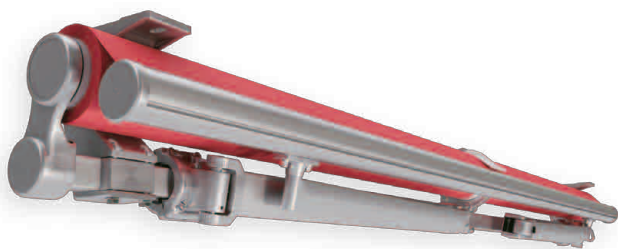
Le **4** colorazioni di serie delle strutture (vedi immagini sotto) sono state **accuratamente** scelte per favorire un abbinamento architettonico **elegante** tra la tenda e l'ambiente immobiliare.



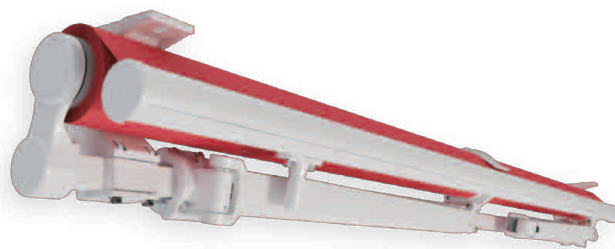
10 PANNA



12 GRIGIO MAREZZATO



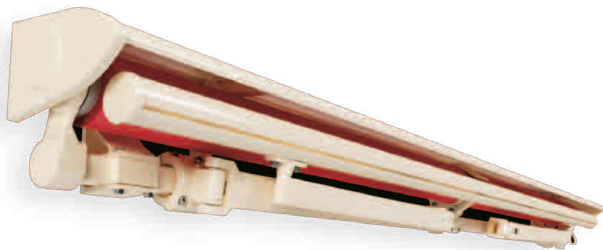
11 GRIGIO ARGENTO



15 BIANCO

TB30T **DRESSED**

TB30T tenda a bracci estensibili su barra portante 40x40, versione "DRESSED" (vestita), corredata di **tettuccio** monoblocco integrato nella tenda, dalla forma avvolgente e arrotondata (cm. 24). L'allestimento di serie prevede le stesse caratteristiche del modello TB30.



10 PANNA



12 GRIGIO MAREZZATO



11 GRIGIO ARGENTO

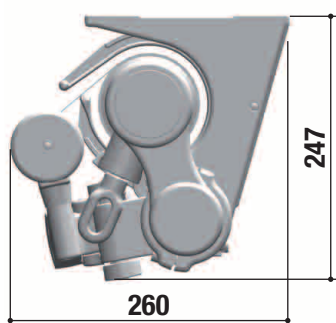
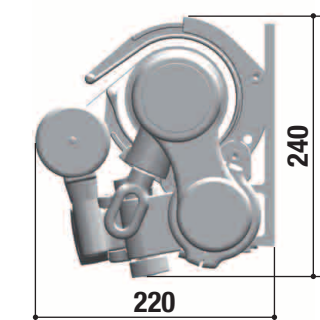


15 BIANCO

TB30 versione "NAKED" è all'apice per il design particolarmente curato e innovativo, una voce fuori dal coro, che per la cura "maniacale" delle dimensioni iper-compatte permette di ottenere un "look" unico ed esclusivo.

Tutto è stato progettato per unire la bellezza alla tecnica e alla funzionalità. I materiali utilizzati sono i migliori, profili estrusi, leghe speciali temprate, acciaio inox, resine plastiche personalizzate, accessori prestigiosi.

TB30 rappresenta la "NEWAGE" delle tende a bracci estensibili.



HI.TECH EVOLUTION

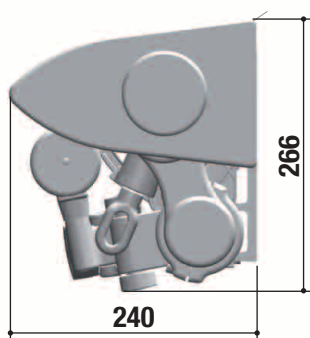
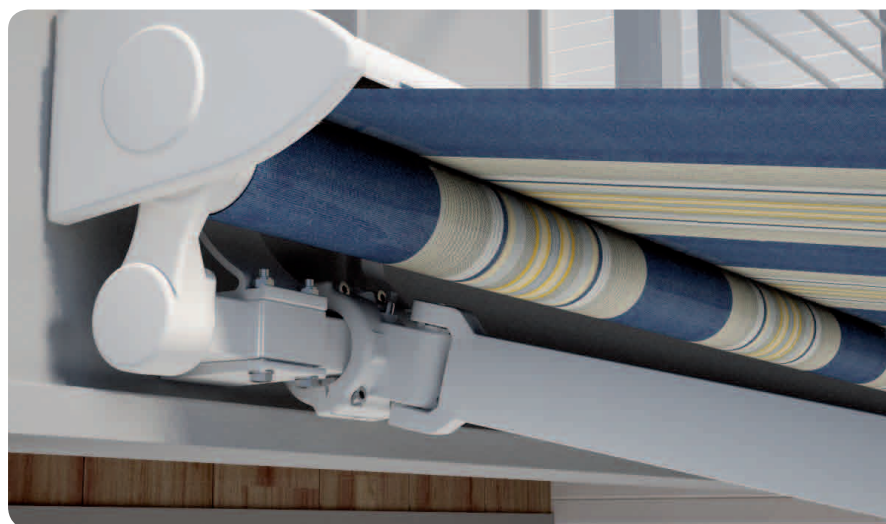


l l a t e n d a a b r a c c i e s t e n s i b i l i



TB30T versione "DRESSED" è il naturale e consequenziale sviluppo del modello **TB30**. La tenda si veste di un elegante tettuccio in profilo estruso con testate decorative in resine esclusive. Forma e dimensione (solo 24 cm), forniscono così un'immagine avvolgente, unica e morbidamente protettiva, **TB30T** è la "NEW AGE" delle tende a bracci estensibili.

Il "vestito" è stato progettato anche con finalità tecniche innovative come la guarnizione coprifilo che permette di sigillare il contatto tra la parete e il tettuccio. Inoltre il profilo è dotato di incastri particolari atti a permettere un fissaggio rapido ai supporti di sostegno. Le testate sono completate da mini carter per nascondere le viti di fissaggio al profilo stesso. Nulla è casuale, tutto è pensato per la "NEW AGE" delle tende a bracci estensibili.



HI·TECH EVOLUTION

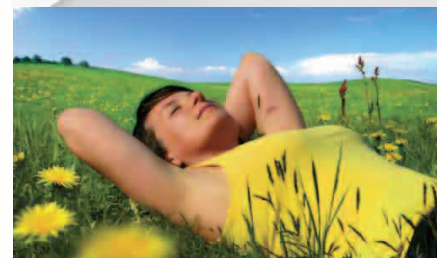


l l a t e n d a a b r a c c i e s t e n s i b i l i



La storia continua...

La nuova filosofia adottata nel progetto **TB** non si ferma solo a questi modelli: delinea un percorso di **"NEW AGE"** con cui la ditta VALLA vuole caratterizzare tutti i suoi prodotti per l'evoluzione tecnologica, qualità dei componenti, design e integrazione con l'ambiente.





VALLA srl

Via 1° Maggio 16/18

Fraz. Quarto Inferiore (zona industriale)

40057 Granarolo Emilia (BO) - Italia

Tel. 051 60.68.211 - Fax 051 60.58.822

www.vallatende.com - info@vallatende.com